

**Blastchillers-freezers Crosswise**  
**Blastchiller-freezer 15-5 kg, 5x**  
**1/1GN, R452a**

ARTIKEL \_\_\_\_\_

MODEL \_\_\_\_\_

NAAM \_\_\_\_\_

SIS \_\_\_\_\_

AIA \_\_\_\_\_



725208 (ECBCFA015SE)

Blastchiller-freezer 15-5 kg,  
5x 1/1GN of 5x 400x600 mm,  
R452a, 230v-50hz-1N

## Omschrijving

### Product Nr.

Blastchiller-freezer voor 5x 1/1GN of 5 bakkerij platen 600x400 mm, 65 mm geleiderafstand. Inkoel capaciteit van 15 kg van 90°C naar +3°C in 90 minuten. Invries capaciteit van 5 kg van 90°C naar -18°C in 240 minuten. In- en uitwendig van roestvrijstaal 1.4301 (AISI304), achterpaneel uitwendig van roestvrijstaal 1.4016 (AISI430). Dubbelwandig en geïsoleerd met 60 mm polyurethaanschuim met cyclopentaan gasinjectie. Binnenzijde met ronde hoeken, 1½" afvoer met afsluitplug. Uitneembaar beladingrek. Kerntemperatuur sensor. Bij cycli met de kerntemperatuurmeter wordt automatisch de resterende programmatijd aangegeven. Bedieningspaneel met digitale aanduidingen voor functie, tijd en temperatuur. Keuze voor softchilling (0°C) voor delicate producten of hardchilling (-12°C) voor massieve producten, automatische overgang naar de bewaartemperatuur (+3°C). Freezing (-34°C) met automatische overgang naar de bewaartemperatuur (-20°C). Turbo cooling: een continu programma op instelbare temperatuur voor non-stop terugkoeling. Ontdooi functie (7°C) voor het veilig ontdooien van bevroren producten. Alle HACCP informatie wordt opgeslagen. HACCP alarmering en storingsignalering. De ventilator is opgehangen aan een scharnierend paneel voor eenvoudige bereikbaarheid van de gecoate verdamper. Koelaggregaat met automatische of handmatige heetgas ontdooiing. Koelmiddel R452a. Geluidsniveau 61 dB(A). Deur met randverwarming en eenvoudig verwisselbare magneetbandsluiting. Geplaatst op 100 mm hoge stelpoten.

## Uitvoering

- Blastchilling cyclus: 15 kg van 90 °C naar +3 °C in minder dan 90 minuten.
- Blastchilling met automatische voorinstelde cycli:
  - Soft Chilling (lucht temperatuur 0°C), perfect voor delicaat voedsel en kleine porties.
  - Hard Chilling (lucht temperatuur -12°C), perfect voor stevig voedsel en grote stukken.
- Turbo koeling: non-stop koelen op een voorinstelde temperatuur; perfect voor een continu proces.
- Ontdooi cyclus (lucht temperatuur 7°C), perfect voor het ontdooien van voedsel met een gecontroleerde en veilige omgeving.
- Mogelijkheid om de temperatuur in de kamer te wijzigen bij turbo koelen en ontdooi cycli.
- Een cyclus met de kerntemperatuurmeter maakt gebruik van ARTE (Algorithm for Remaining Time Estimation) voor aanduiding van de resterende programmatijd en een makkelijke planning van de werkzaamheden.
- Uitgevoerd met 1-punts kerntemperatuur sensor.
- Ingebouwde HACCP-registratie (uitlezen met externe computer/printer).
- De werking is gegarandeerd tot een omgevingstemperatuur van 40°C (klimaat klasse 5).
- Automatische en handmatige ontdooiing.
- [NOT TRANSLATED]
- [NOT TRANSLATED]

## Goedkeuring

## Constructie

- Geen water aansluitingen noodzakelijk.
- De ventilator is gemonteerd op een scharnierend paneel voor makkelijk bereik van de verdamper voor reiniging.
- Condenswater kan via het riool worden afgevoerd, maar kan ook worden opgevangen in een optionele lekbak.
- Ingebouwd koelaggregaat.
- De belangrijkste onderdelen zijn van roestvrijstaal 1.4301 (AISI304).
- Verdamper met roestwerende bescherming.
- Automatische randverwarming van de deur.
- De draairichting van de deur is op locatie verwisselbaar.
- De deurstopper houdt de deur open, zodat nare luchtjes vermeden worden.
- IP21 beschermd.

## Gebruikersinterface en Gegevensbeheer

- Het bedieningspaneel is voorzien van twee grote displays waarop tijd, kerntemperatuur, resterende tijd, alarm en service informatie wordt getoond.
- Voorbereid voor connectiviteit voor realtime toegang tot aangesloten apparaten voor HACCP monitoring op afstand (optionele accessoire noodzakelijk).

## Duurzaamheid



- Bewaren op +3°C bij blastchilling en op -20°C bij blastfreezing wordt automatisch geactiveerd aan het eind van de cyclus, zodat energie bespaard wordt en de doel temperatuur gehandhaaft blijft (handmatige activatie is ook mogelijk).
- 60 mm polyurethaan isolatie met hoge dichtheid, HCFC en CFC vrij.

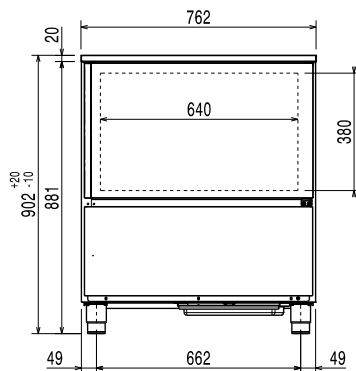
## Meegeleverde accessoires

- 1 stuks 1-PUNTS KERNTemperatuur SENSOR voor blastchiller-freezer CW PNC 880213

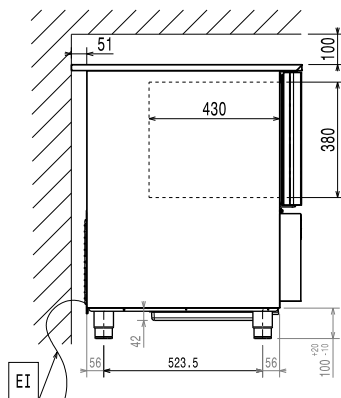
## Optionele accessoires

- 1-PUNTS KERNTemperatuur SENSOR voor blastchiller-freezer CW PNC 880213
- 4 STELPOTEN, h 100 mm, voor blastchiller-freezer 15/5 kg en 25/15 kg PNC 881295
- 4 ZWENKWIELEN, 2 MET REM, h 100 mm, voor blastchiller-freezer 15/5 kg en 25/15 kg PNC 881296
- 2 ROOSTERS 1/1GN, roestvrijstaal AISI304, opstaande beugels aan 2 korte en 1 lange zijde PNC 921101
- 2 ROOSTERS 1/1GN, roestvrijstaal AISI304 PNC 922017
- ROOSTER 1/1GN, roestvrijstaal AISI304 PNC 922062
- ROOSTER, bakkerijnorm 400x600 mm, roestvrijstaal AISI304 PNC 922264
- IoT MODULE voor crosswise blastchiller-freezer PNC 922419

Front aanzicht

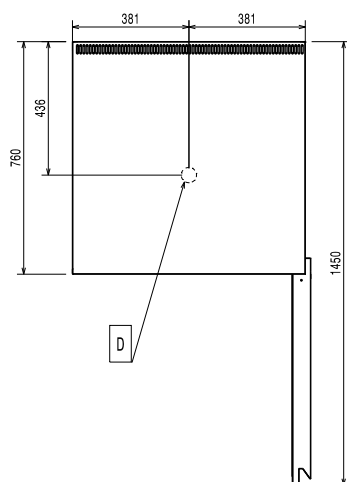


Zij aanzicht



EI = Elektrische aansluiting

Boven aanzicht


**Elektra**
**Voltage**

725208 (ECBCFA015SE) 220-240 V/1 ph/50 Hz

**Elektrisch max. vermogen**

1.1 kW

**Stekker type**

Kabel zonder stekker

**Aansluiting vereist via een werkschakelaar of een wandcontactdoos met stekker.**
**Opstelling**
**Vrije ruimte rondom de blastchiller** 5 cm aan de zijkanten en de achterzijde.

**Zie de handleiding voor gedetailleerde informatie over de opstelling en aansluiting van de blastchiller.**
**Capaciteit**
**Maximale belading**

7 kg

**Aantal en type roosters**

5 (GN 1/1; 600x400)

**Aantal en type bassins**

4 (360x250x80h)

**Algemene gegevens**
**Draairichting deur**

Rechts draaiend

**Externe afmetingen, lengte**

762 mm

**Externe afmetingen, breedte**

760 mm

**Externe afmetingen, diepte met geopende deur**

1407 mm

**Externe afmetingen, hoogte**

902 mm

**Interne afmetingen, lengte**

640 mm

**Interne afmetingen, breedte**

400 mm

**Interne afmetingen, hoogte**

380 mm

**Gewicht, netto**

85 kg

**Extern materiaal**

Roestvrijstaal 1.4301 (AISI304)

**Intern materiaal**

Roestvrijstaal 1.4301 (AISI304)

**Externe achterwand**

Roestvrijstaal 1.4016 (AISI430)

**Productinformatie (EU Regelgeving Commissie 2015/1095)**
**Blastchilling cyclustijd (+65°C tot +10°C)**

107 min

**Capaciteit bij volledige belading (blastchilling)**

15 kg

**Blastfreezing cyclustijd (+65°C tot -18°C)**

246 min

**Capaciteit bij volledige belading (blastfreezing)**

5 kg

Test uitgevoerd in een test ruimte bij 30°C voor chill/freeze (+10°C/-18°C), met een volle belading van 40 mm diepe bakken gevuld met aardappelpuree gelijkmatig verdeeld tot een hoogte van 35 mm bij een begin temperatuur tussen 65°C en 80°C binnen 120/270 minuten.

**ISO certificaat**
**ISO standaard**

ISO 9001; ISO 14001; ISO 45001; ISO 50001

**Duurzaamheid**
**Geluidsniveau**

61 dBA

**Isolatie dikte**

60 mm

**Koelmiddel**

R452A

**GWP index**

2141

Koelvermogen	1203 W
Koelmiddel gewicht	460 g
Energie verbruik per cyclus (blastchilling)	0.1024 kWh/kg
Energie verbruik per cyclus (blastfreezing)	0.5753 kWh/kg